

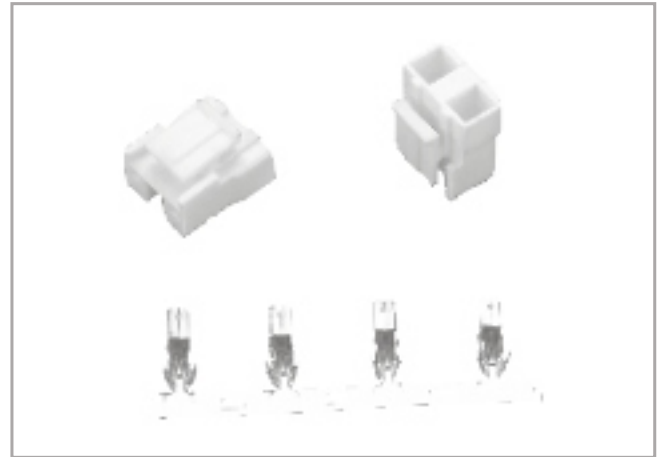


# 7.92 mm间距 CS79202 型条形连接器

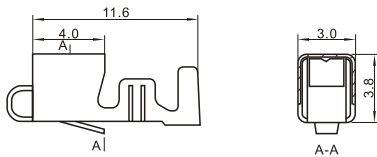
(VA)

## ■ 技术参数 SPECIFICATIONS

- 线数 (Poles) : 2
- 适用线规 (Applicable wires) : AWG20#~18#
- 适应基板厚度 (Applicable PC board thickness) : 1.6mm
- 温度范围 (Temperature range) : -25℃~85℃
- 额定电压 (Voltage rating) : 250V.AC/DC
- 额定电流 (Current rating) : 7A
- 接触电阻 (Contact resistance) :  $\leq 0.01\Omega$
- 绝缘电阻 (Insulation resistance) :  $\geq 1000M\Omega$
- 耐压 (Withstand voltage) : 1200V.AC/1分钟 (Minute)
- 材料 (Material) :
  - 插头 (Housing) : 尼龙 (Nylon) UL94V-2
  - 插座 (Socket) : 尼龙 (Nylon) UL94V-2
  - 端子 (Terminal) : 磷青铜 (Phos.bronze Tin/plated)



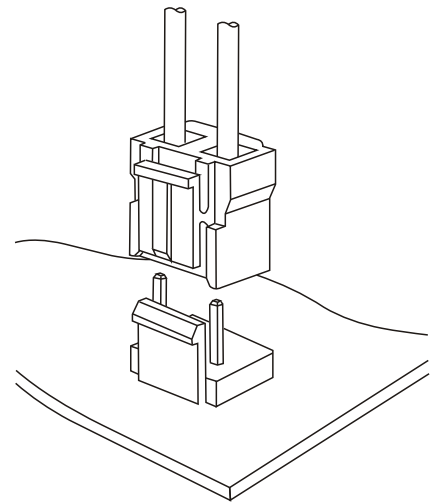
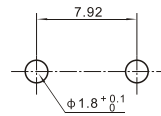
## 端子 Terminal



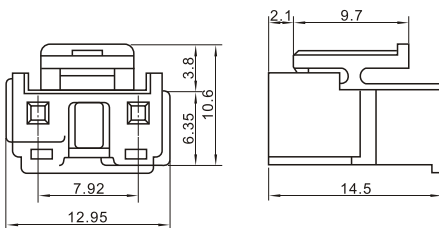
## ■ 安装尺寸 MOUNTING MEASUREMENT

## 端子型号规格 Terminal specification and type

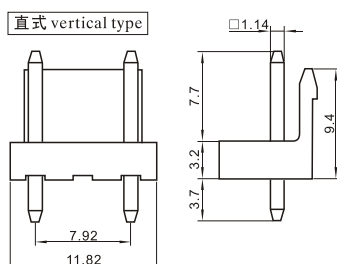
型号 Type	适用线规 Applicable wires		电线外径 O.D of wire ins mm
	mm <sup>2</sup>	AWG#	
CS79202-DY-01T	0.5~0.83	20~18	1.9~3.5



## 插头 Housing



## 插座 Socket



## 弯式 (WG) bent type

