

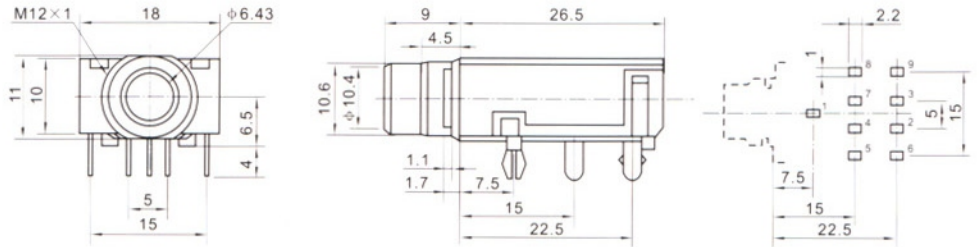


6.35插口系列
6.35 PHONE JACKS SERIES

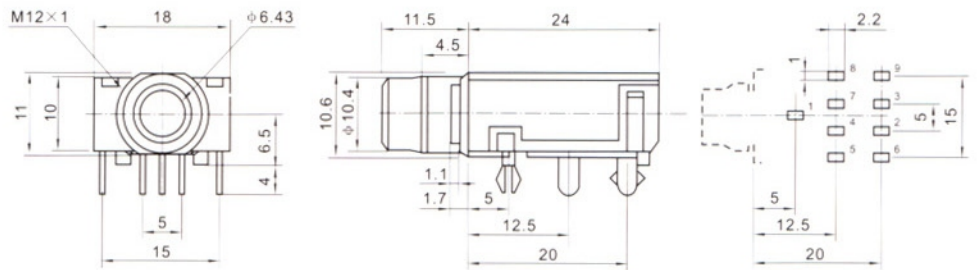
6.35插口系列主要技术指标 Specification of 6.35 phone jacks

使用温度范围 Temperature	额定负荷 Rated Load	接触电阻 Contact Resistance	绝缘电阻 Insulation Resistance	耐压 Withstand Voltage	插拔力 Insertion and Extraction Force	寿命 Life	
-20~70℃	DC 50V1A	≤0.03Ω	≥100MΩ	AC500V(50HZ)/min	5-35N	10000次	

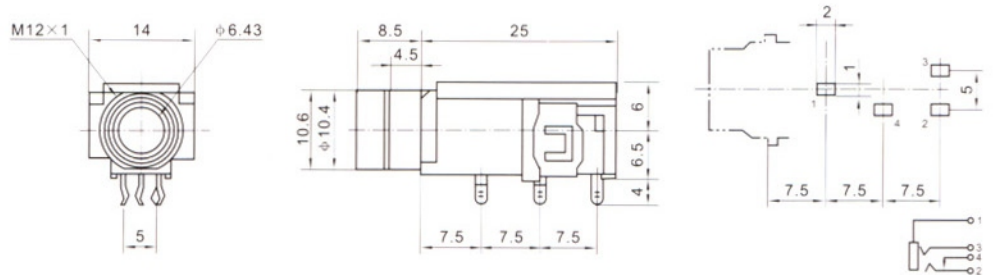
CK-6.35-01



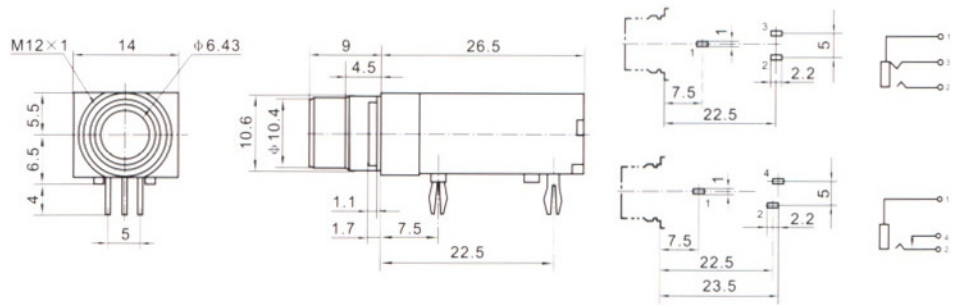
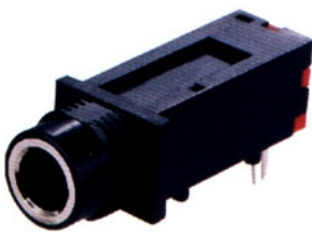
CK-6.35-03



CK-6.35-19G



CK-6.35-21



CK-6.35-0

