



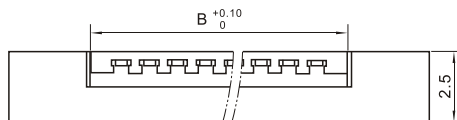
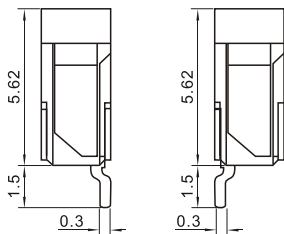
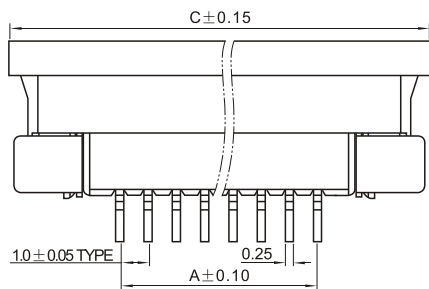
1.0 mm 间距 CS10004 扁平电缆连接器

FFC/FPC FLAT CABLE CONNECTORS

技术参数 SPECIFICATIONS

- 线数 (Poles) : 6~40
- 适用线规 (Applicable wires) : 厚度0.3mm柔性扁平电缆
- 适应基板厚度 (Applicable PC board thickness) : 0.8mm
- 温度范围 (Temperature range) : -25℃~+85℃
- 额定电压 (Voltage rating) : 50V.AC/DC
- 额定电流 (Current rating) : 0.5A
- 接触电阻 (Contact resistance) : $\leq 0.02\Omega$
- 绝缘电阻 (Insulation resistance) : $\geq 800M\Omega$
- 耐压 (Withstand voltage) : 500V.AC/1分钟 (Minute)
- 材料 (Material) :
 - 插座 (Socket) : 尼龙(Nylon) UL94V-0
 - 端子 (Terminal) : 磷青铜 (Phos.bronze Tin/plated)

1.0C-nPBS 1.0C-nPBX

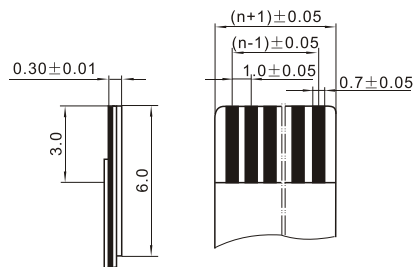


$$A = 1.0 \times (n-1)$$

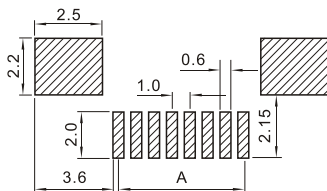
$$B = 1.0 \times n + 1.1$$

$$C = 1.0 \times n + 7.0$$

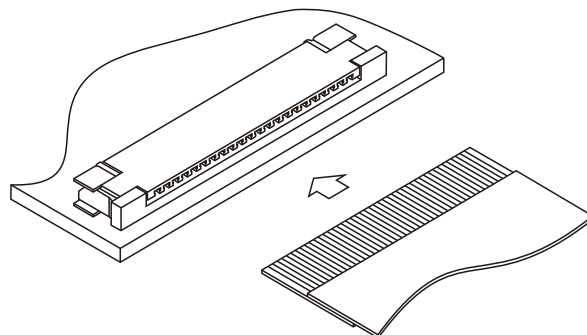
适用扁平电缆 PROPER CABLE



安装尺寸 MOUNTING MEASUREMENT



印制线路板
P.C.B Layout



* 包装方式可根据客户需要进行包装。
The way of package can be made according to the demand of clients.