



4.8 护套系列 Jacket Series

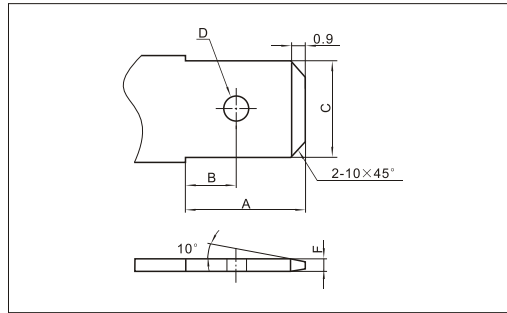
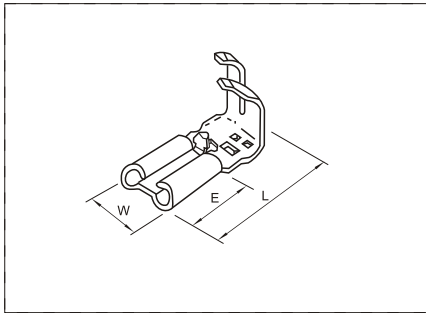
■ 技术参数 SPECIFICATIONS

- 温度范围 (Temperature range) : -40℃ ~ +105℃
- 额定电压 (Voltage rating) : 300V.AC/DC
- 额定电流 (Current rating) : 12A
- 接触电阻 (Contact resistance) : ≤ 0.01Ω
- 绝缘电阻 (Insulation resistance) : ≥ 1000MΩ
- 插入力 (Mating Force): 3.0kgf max
- 拔出力 (Unmating Force): 0.6 to 2.0kgf min
- 材料 (Material) :
 - 壳体 (Housing) : 尼龙 (Nylon) UL94V-2(0)
 - 端子 (Terminal) : 黄铜 (Brass Tin/plated)



端子型号规格 Terminal specification and type

型号 Type	适用线规 Applicable wires		材料 Material	尺寸 Dimensions (mm)			
	mm ²	AWG#		W	L	E	材料厚度 Thickness
CS48008-DU-41T-QS	0.3~1.25	22~16	黄铜 Brass	5.6	14.6	6.3	0.35



型号 Type	尺寸 Dimensions (mm)				
	A	B	C	D	F
4.8 (.187")	6.9	3.6	4.75	φ1.5	0.5
	6.9	3.6	4.75	φ1.5	0.8

护套型号规格 Jacket specification and type

系列 Series	型号 Type	尺寸 Dimensions (mm)								适配端子 Suitable Terminal
		D	A	B	L	T	W	H	L(全长)	
187旗形带锁 187Flag type with locking	CS 48008U (PF-187)	5	6.0	3	14.6	3.25	7.9	4.65	17.3	CS48008-DU-41T-QS

