



## 6.3 护套系列 Jacket Series



### ■ 技术参数 SPECIFICATIONS

- 温度范围 (Temperature range) : -40 ℃ ~ +105 ℃
- 额定电压 (Voltage rating) : 300V.AC/DC
- 额定电流 (Current rating) : 12A
- 接触电阻 (Contact resistance) : ≤ 0.01Ω
- 绝缘电阻 (Insulation resistance) : ≥ 1000MΩ
- 插入力 (Mating Force): 3.0kgf max
- 拔出力 (Unmating Force): 0.6 to 2.0kgf min
- 材料 (Material) :

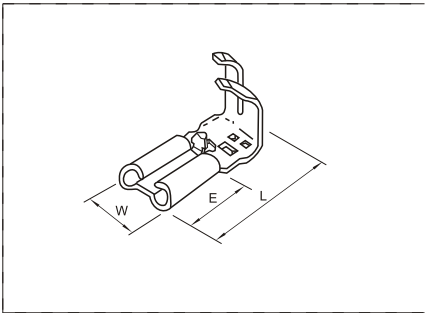
壳体 (Housing) : 尼龙 (Nylon) UL94V-2(0)

端子 (Terminal) : 黄铜 (Brass Tin/plated)

### 端子型号规格

#### Terminal specification and type

型号 Type	适用线规 Applicable wires		材料 Material	尺寸 Dimensions (mm)			
	mm <sup>2</sup>	AWG#		W	L	E	材料厚度 Thidness
CS63014-DU-61T-QS	0.3~1.25	22~16	黄铜 Brass	5.6	14.6	6.3	0.35



型号 Type	尺寸 Dimensions (mm)				
	A	B	C	D	F
4.8 (.187 ")	6.9	3.6	4.75	φ 1.5	0.5
	6.9	3.6	4.75	φ 1.5	0.8

### 护套型号规格

#### Jacket specification and type

系列 Series	型号 Type	尺寸 Dimensions (mm)								适配端子 Suitable Terminal
		D	A	B	F	T	W	H	L(全长)	
250旗形带锁 250Flag type with locking	CS 630014U (PF-250)	6.5	8.2	3.6	17	3.5	10	5.35	19.6	CS63014-DU-61T-QS